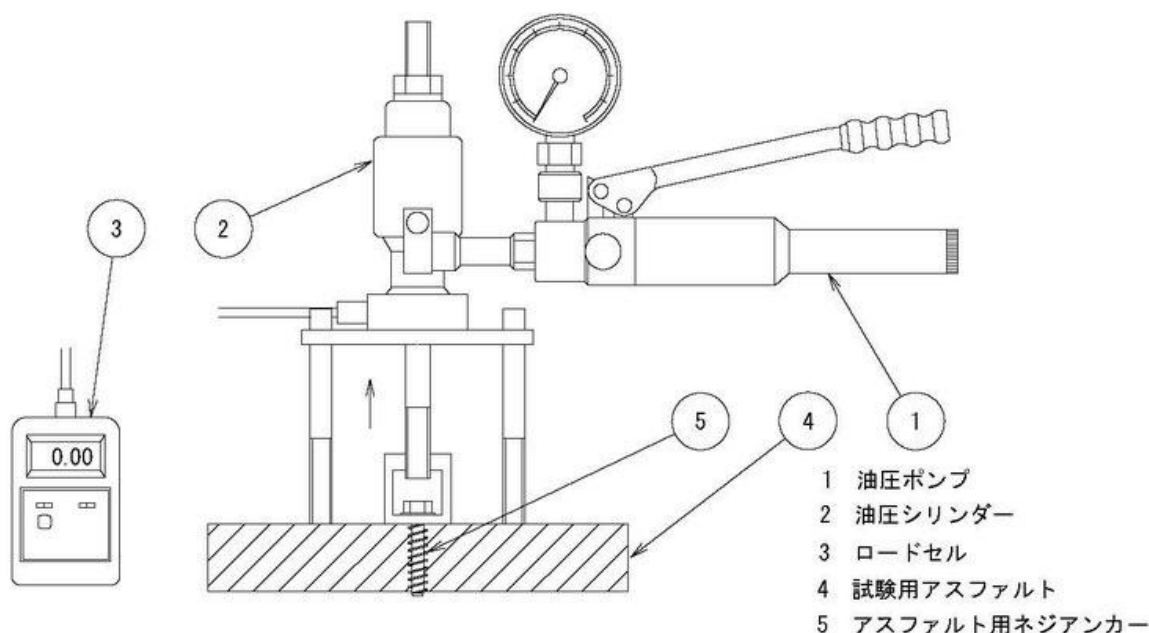


### 試験方法

厚さ50mmの試験用アスファルトにφ7mmコンクリートドリルで穿孔した穴にインパクトドライバーでアスファルト用ネジアンカーを打ち込み、ロードセルを使用した油圧引抜試験機で引き抜き荷重を測定する。



### 試験結果(アスファルト厚さ 50mm、常温)

ネジタイプ	穿孔 穴径	引抜試験結果 Kg					平均引抜 荷重 Kg
		1回目	2回目	3回目	4回目	5回目	
10 x 70L	φ7	620	560	530	640	600	590

アスファルトの状態、温度、品質、厚さによって引き抜き強度は異なります。

品番	品名				材質	個数	備考
熱処理	三角法		尺度		試験品名 アスファルト用ネジアンカー		
	承認	検図	設計	製図	名称 引き抜き試験結果		
表面処理			山田		親番	図番	SAN-002
作図	2007年 11月 日		Sms 杉元産業株式会社				